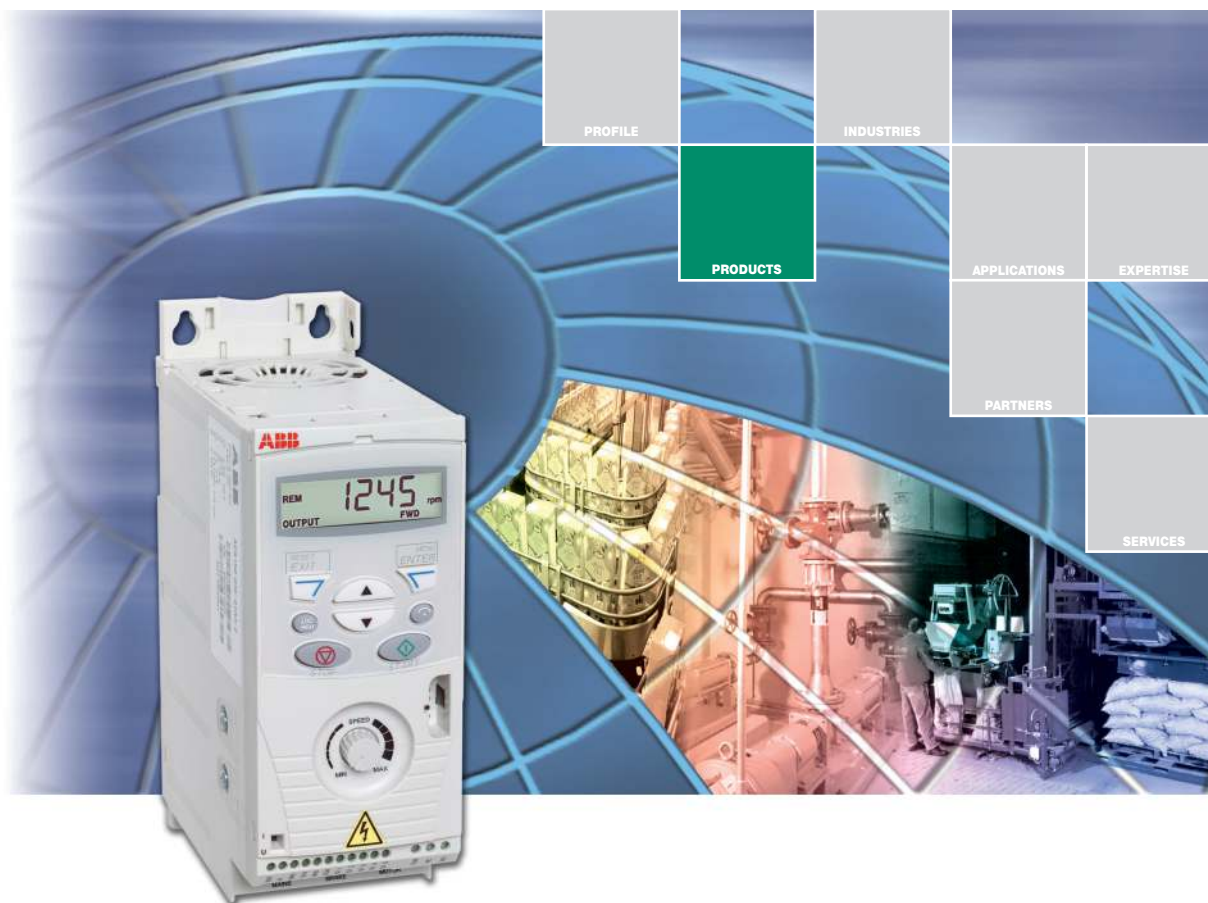


# ABB компонентни загвижвания

## ACS150, 0.37 до 4 kW / 0.5 до 5 кс

Технически каталог



# ABB компонентни задвижвания



## ABB компонентни задвижвания

Компонентните задвижвания на ABB са предназначени за машиностроенето. Тези задвижвания са устройства, които могат да бъдат закупени заедно с други компоненти от дистрибутори. Задвижванията са заскладени, и броят на опциите и модификациите са съобразени с логистичните изисквания.

## Особености

- FlashDrop
- Вграден панел за управление
- Вграден потенциометър
- Вграден филтър за EMC (електромагнитна съвместимост)
- Вграден спирачен чопър
- Удобен монтаж
- Защитно покритие на корпуса

## Приложения

- Вентилатори
- Помпи
- Управление на врати
- Обработка на материали
- Конвейери

Особености	Ползи	Забележка
FlashDrop	Ускорени и опростени настройка и въвеждане в експлоатация-важно за масовото производство	Нов бърз, безопасен и безотказен метод за параметризация без захранване. Патентован
Вграден панел за управление	Просто задвижване с удобен и надежден интерфейс	Вграден осветен контролен панел с течнокристален дисплей, и с бутони
Вграден потенциометър	Лесна настройка на скоростта	Вграден потенциометър. Насройките са изобразени на контролния панел
Вграден филтър за EMC	Без изисквания за допълнително място, време за монтаж и разходи	Филтър за промишлена среда съгласно IEC 61800-3-стандартно
Вграден спирачен чопър	Икономия на средства, място и време за монтаж	100% Спирачна способност
Удобен монтаж	Ефективно използване на пространството на таблото	Възможност за монтаж с винтове и DIN-шина. Еднакви размери и възможност за монтаж едно до друго
Защитно покритие на корпуса	Удължен живот и увеличен интервал на обслужване	Осигурява защита на корпуса срещу влага и агресивна среда. Стандартно

# Техническа спецификация



## Захранване на устройството

Напрежение и мощност	1-фазно, 200 до 240 V $\pm 10\%$ 0.37 до 2.2 kW (0.5 до 3 к.с.) 3-фазно, 200 до 240 V $\pm 10\%$ 0.37 до 2.2 kW (0.5 до 3 к.с.) 3-фазно, 380 до 480 V $\pm 10\%$ 0.37 до 4 kW (0.5 до 5 к.с.)
Честота	48 до 63 Hz
Фактор на мощността	0.98

## Изход към двигателя

Напрежение	3-фазно, от 0 до $U_{ном}$
Честота	0 до 500 Hz
Номинално натоварване	Номиналният изходен ток $I_{2N}$ <small>(постоянен момент при околна температура max 40°C)</small>
Възможност за претоварване	В натоварен режим $1.5 \times I_{2N}$ за 1 минута на всеки 10 минути При старт $1.8 \times I_{2N}$ за 2 s
Комутационна честота	
Стандартна	4 kHz
Избираема	4 до 16 kHz с 4 kHz стъпка
Време за ускорение	0.1 до 1800 s
Време за спиране	0.1 до 1800 s
Braking	Inbuilt brake chopper as standard

## Параметри на околна среда

Околна температура	-10 до 40°C, не се допуска замръзване, 50°C с 10% намал. на мощността
Височина над морско ниво	Номинален ток от 0 до 1000 m, а над 1000 до 2000 m се намалява с 1% за всеки 100m
Изходен ток	
Относителна влажност	Не повече от 95% (без конденз)
Степен на защита	IP20 / опция NEMA 1 приложение
Цвят на корпуса	NCS 1502-Y, RAL 9002, PMS 420 C
Ниво на замърсяване	IEC721-3-3 Не се допуска електропроводим прах
Превозване	Клас 1C2 (химически газове), Клас 1S2 (твърди частици)
Съхранение	Клас 2C2 (химически газове), Клас 2S2 (твърди частици)
Експлоатация	Клас 3C2 (химически газове), Клас 3S2 (твърди частици)

## Дросели

AC входящ дросел	Външна опция. За намаляване на изкривяванията от хармоници, съгласно EN61000-3-2.
AC изходящ дросел	Външна опция. За по-дълги свързващи кабели

## Възможности за програмиране и управление

Един аналогов вход	
Напреженов сигнал	0 (2) до 10 V, $R_{in} > 312 \text{ k}\Omega$
Токов сигнал	0 (4) до 20 mA, $R_{in} = 100 \Omega$
Резолуция	0.1 %
Точност	$\pm 1\%$
Спомагателно напрежение	24 V DC $\pm 10\%$ , max. 200 mA
Пет цифрови входа	12 до 24 V DC с вътрешно или външно захранване, PNP и NPN, честотен вход 0 to 10 kHz
Импеданс на входа	2.4 k $\Omega$
Един релеен изход	
Тип	NO + N3
Max. комутац. напрежение	250 V AC/30 V DC
Max. комутационен ток	0.5 A/30 V DC; 5 A/230 V AC
Max. номинален ток	2 A rms

## Стандарти, директиви сертификати

Директива за ниско напрежение 73/23/EEC с поправките  
Директива за машинно оборудване 98/37/EC  
Директива EMC 89/336/EEC с поправките  
Системи за контрол на качеството ISO 9001  
Система за защита на околната среда ISO 14001  
Сертифицирани съобразно UL, cUL, CE, C-Tick GOST R

## EMC съгласно EN61800-3

Стандартно вграден филтър за промишлена среда 2<sup>ра</sup> категория, C3 с до 30 m дължина на кабелите.

## Основни стандарти за EMC

EN 61800-3/A11 (2000), стандарт на продукта	EN 61800-3 (2004), стандарт на продукта	EN 55011, стандарт за продукти за индустриално, научно, медицинско (ISM) оборудване
1 <sup>ба</sup> , категория на експлоатация (неогранич)	Категория C1	Група 1 Клас B
1 <sup>ба</sup> , категория на експлоатация (огранич)	Категория C2	Група 1 Клас A
2 <sup>ра</sup> , категория на експлоатация (неогранич)	Категория C3	Група 2 Клас A
2 <sup>ра</sup> , категория на експлоатация (огранич)	Категория C4	Неприложим

# Мощности, типове, напрежения и конструкция



## Типов код

В колона 4 в дясно е уникалният референтен номер, който ясно описва Вашето задвижане по ток, мощност и типоразмер. Веднъж избрани, типовият код и типоразмера (колона 5) могат да бъдат използвани за определянето на параметрите на задвижването, както е показано по-долу.

## Напрежение

ACS150 се доставя в два диапазона напрежения:

**2** = 200 - 240 V

**4** = 380 - 480 V

Поставете "4" или "2", в типовия код в зависимост от избирания волтаж. Стойностите са показани в дясно.

## Конструкция

"01X" и "03X" в типовият код се променя в зависимост от захранващото напрежение и EMC филтриране. Изберете по-долу необходимия за Вас:

**01** = еднофазен

**03** = трифазен

**E** = с EMC филтър за 50 Hz

**U** = без EMC за 60 Hz

(при нужда филтърът се включва лесно)

## Размери

**За монтаж в табло (IP20 UL open)**

**За стенов монтаж (NEMA 1)**



Мощност			Типов код	Типоразмер
P <sub>N</sub> kW	P <sub>N</sub> к.с.	I <sub>2N</sub> A		
<b>1-фазно захранване, напрежение 200 - 240 V</b>				
0.37	0.5	2.4	ACS150-01X-02A4-2	R0
0.75	1	4.7	ACS150-01X-04A7-2	R1
1.1	1.5	6.7	ACS150-01X-06A7-2	R1
1.5	2	7.5	ACS150-01X-07A5-2	R2
2.2	3	9.8	ACS150-01X-09A8-2	R2
<b>3-фазно захранване, напрежение 200 - 240 V</b>				
0.37	0.5	2.4	ACS150-03X-02A4-2	R0
0.55	0.75	3.5	ACS150-03X-03A5-2	R0
0.75	1	4.7	ACS150-03X-04A7-2	R1
1.1	1.5	6.7	ACS150-03X-06A7-2	R1
1.5	2	7.5	ACS150-03X-07A5-2	R1
2.2	3	9.8	ACS150-03X-09A8-2	R2
<b>3-фазно захранване, напрежение 380 - 480 V</b>				
0.37	0.5	1.2	ACS150-03X-01A2-4	R0
0.55	0.75	1.9	ACS150-03X-01A9-4	R0
0.75	1	2.4	ACS150-03X-02A4-4	R1
1.1	1.5	3.3	ACS150-03X-03A3-4	R1
1.5	2	4.1	ACS150-03X-04A1-4	R1
2.2	3	5.6	ACS150-03X-05A6-4	R1
3	4	7.3	ACS150-03X-07A3-4	R1
4	5	8.8	ACS150-03X-08A8-4	R1

На мястото на X в типовия код поставяме E или U в зависимост от стандарта E-Европейски, U-USA.

Типоразмер	IP 20 UL open						NEMA 1				
	H1 mm	H2 mm	H3 mm	W mm	D mm	Тегло kg	H4 mm	H5 mm	W mm	D mm	Тегло kg
R0	169	202	239	70	142	1.1	257	280	70	142	1.5
R1	169	202	239	70	142	1.3	257	280	70	142	1.7
R2	169	202	239	105	142	1.5	257	282	105	142	1.9

H1 = Височина без крепежни елементи и скоба за кабели  
 H2 = Височина с крепежни елементи, но без скоба за кабели  
 H3 = Височина без крепежни елементи и скоба за кабели  
 H4 = Височина с крепежни елементи и NEMA 1 кабелна кутия  
 H5 = Височина с крепежни елементи и NEMA 1 кабелна кутия и канал  
 W = Ширина  
 D = Дълбочина

## Опции

### FlashDrop

FlashDrop е мощен преносим инструмент за бързо и лесно избиране на параметри и настройки. С него могат да се скриват определени параметри, за да се предпази машината. Само необходимите параметри се показват. Инструментът може да копира параметри от едно задвижване на друго, или от PC на задвижване. Всичко по-горе може да се постигне без захранване на задвижването, дори не е необходимо разопаковане на задвижването.

### DrivePM

DrivePM (Мениджър на параметри) е инструмент за създаване, промяна и запис на параметри за FlashDrop. Всеки параметър/група може да бъде скрит, така че операторът не вижда този параметър/група.

### Изисквания за DrivePM

- Windows 2000/XP
- Свободен сериен порт на PC

### FlashDrop включва

- FlashDrop
- DrivePM софтуер на CD
- Ръководство за потребителя в PDF формат на CD
- Кабел OPCА-02 за връзка между PC и FlashDrop
- Зарядно устройство



### Спирачни резистори

За избор на спирачни резистори се използва таблицата по-долу. За повече информация за избора на спирачни резистори, вижте ръководството за ACS150.

ACS150 стандартно се доставя с вграден чопър (устойство за импулсно спиране). Пести място и време за инсталация.

### Таблица за избор

Типов код	Тип-размер	R <sub>min</sub> ohm	R <sub>max</sub> ohm	P <sub>BRmax</sub> kW	к.с.
<b>1-фазно захранване, напрежение 200 - 240 V</b>					
ACS150-01X-02A4-1	R0	70	390	0.37	0.5
ACS150-01X-04A7-1	R1	40	200	0.75	1
ACS150-01X-06A7-1	R1	40	130	1.1	1.5
ACS150-01X-07A5-1	R2	30	100	1.5	2
ACS150-01X-09A8-1	R2	30	70	2.2	3
<b>3-фазно захранване, напрежение 200 - 240 V</b>					
ACS150-03X-02A4-2	R0	70	390	0.37	0.5
ACS150-03X-03A5-2	R0	70	260	0.55	0.75
ACS150-03X-04A7-2	R1	40	200	0.75	1
ACS150-03X-06A7-2	R1	40	130	1.1	1.5
ACS150-03X-07A5-2	R1	30	100	1.5	2
ACS150-03X-09A8-2	R2	30	70	2.2	3
<b>3-фазно захранване, напрежение 380 - 480 V</b>					
ACS150-03X-01A2-4	R0	200	1180	0.37	0.5
ACS150-03X-01A9-4	R0	175	800	0.55	0.75
ACS150-03X-02A4-4	R1	165	590	0.75	1
ACS150-03X-03A3-4	R1	150	400	1.1	1.5
ACS150-03X-04A1-4	R1	130	300	1.5	2
ACS150-03X-05A6-4	R1	100	200	2.2	3
ACS150-03X-07A3-4	R1	70	150	3	4
ACS150-03X-08A8-4	R1	70	110	4	5

На мястото на X в типовия код поставяте E или U в зависимост от стандарта E-Европейски, U-USA.

### Входни и изходни дросели

Относно входните и изходните дросели, моля обърнете се към най-близкия Ви офис на ABB.

### NEMA 1 комплект

NEMA 1 комплектът съдържа свързваща кутия с предпазител за пръстите, щуцер и капак за защита от прах. Поръчва се с отделен MRP код.

# Технически данни

## Охлаждане

ACS150 е окомплектовано с охлаждащ вентилатор. Охлаждащият въздух не трябва да съдържа разяждащи материали и температурата му да не е по-висока от 40°C (50°C с намалена мощност). За други специфични изисквания към околната среда виж "техническа спецификация" в този каталог.

### Дебит на охлаждащия въздух

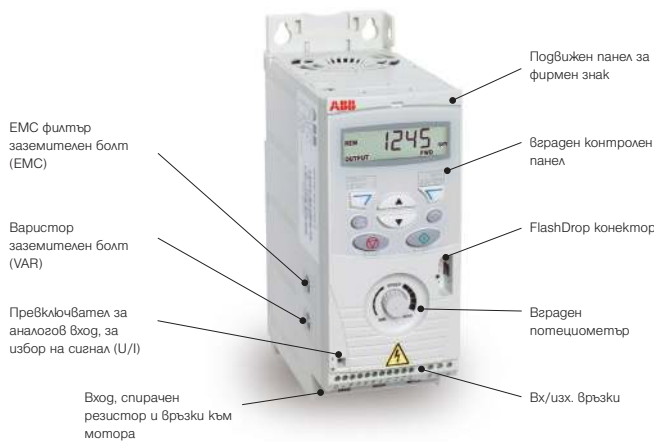
Типов код	Типо-размер	Топл. разсейване		Дебит	
		w	BTU/Hr	m <sup>3</sup> /h	ft <sup>3</sup> /min
<b>1-фазно захранване, напрежение 200 - 240 V</b>					
ACS150-01X-02A4-2	R0	25	85	-*)	-*)
ACS150-01X-04A7-2	R1	46	157	24	14
ACS150-01X-06A7-2	R1	71	242	24	14
ACS150-01X-07A5-2	R2	73	249	21	12
ACS150-01X-09A8-2	R2	96	328	21	12
<b>3-фазно захранване, напрежение 200 - 240 V</b>					
ACS150-03X-02A4-2	R0	19	65	-*)	-*)
ACS150-03X-03A5-2	R0	31	106	-*)	-*)
ACS150-03X-04A7-2	R1	38	130	24	14
ACS150-03X-06A7-2	R1	60	205	24	14
ACS150-03X-07A5-2	R1	62	212	21	12
ACS150-03X-09A8-2	R2	83	283	21	12
<b>3-фазно захранване, напрежение 380 - 480 V</b>					
ACS150-03X-01A2-4	R0	11	38	-*)	-*)
ACS150-03X-01A9-4	R0	16	55	-*)	-*)
ACS150-03X-02A4-4	R1	21	72	13	8
ACS150-03X-03A3-4	R1	31	106	13	8
ACS150-03X-04A1-4	R1	40	137	13	8
ACS150-03X-05A6-4	R1	61	208	19	11
ACS150-03X-07A3-4	R1	74	253	24	14
ACS150-03X-08A8-4	R1	94	321	24	14

На мястото на X в типовия код поставете E или U в зависимост от стандарта E-Европейски, U-USA.  
\*) Типоразмер R0 с конвекционално охлаждане.

### Изисквания за свободно място

Пространство	Място под mm	Място над mm	ляво/дясно mm
Вс. размери	75	75	0

## Интерфейс и връзки за управление



## Предпазители

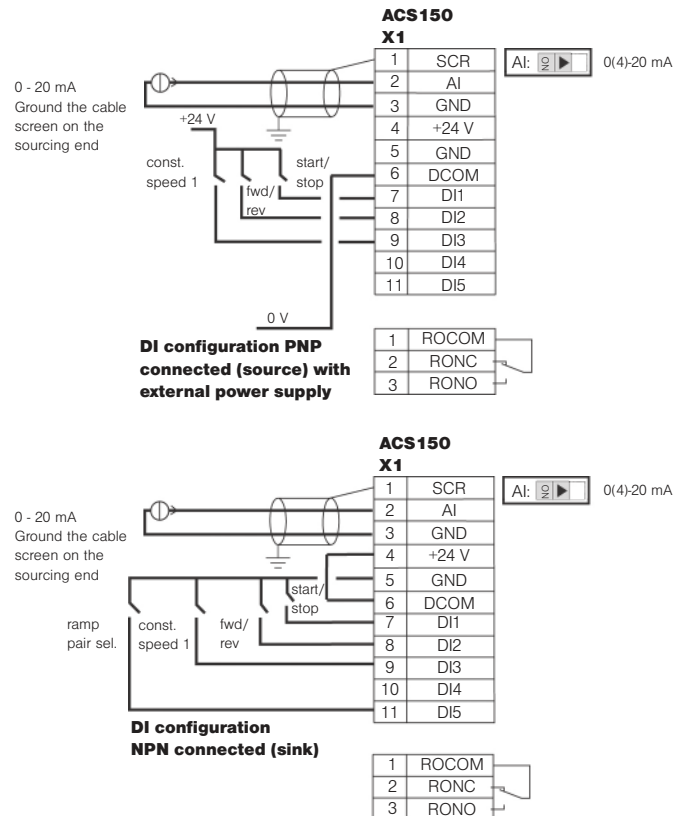
Стандартни предпазители могат да се използват за задвижванията на ABB. За предпазители на входа виж таблицата по-долу.

### Таблица за избор

Типов код	Типо-размер	IEC Fuses		UL Fuses	
		A	Fuse type*)	A	Fuse type*)
<b>1-фазно захранване, напрежение 200 - 240 V</b>					
ACS150-01X-02A4-2	R0	10	gG	10	UL class T
ACS150-01X-04A7-2	R1	16	gG	20	UL class T
ACS150-01X-06A7-2	R1	20	gG	25	UL class T
ACS150-01X-07A5-2	R2	25	gG	30	UL class T
ACS150-01X-09A8-2	R2	35	gG	35	UL class T
<b>3-фазно захранване, напрежение 200 - 240 V</b>					
ACS150-03X-02A4-2	R0	10	gG	10	UL class T
ACS150-03X-03A5-2	R0	10	gG	10	UL class T
ACS150-03X-04A7-2	R1	10	gG	15	UL class T
ACS150-03X-06A7-2	R1	16	gG	15	UL class T
ACS150-03X-07A5-2	R1	16	gG	15	UL class T
ACS150-03X-09A8-2	R2	16	gG	20	UL class T
<b>3-фазно захранване, напрежение 380 - 480 V</b>					
ACS150-03X-01A2-4	R0	10	gG	10	UL class T
ACS150-03X-01A9-4	R0	10	gG	10	UL class T
ACS150-03X-02A4-4	R1	10	gG	10	UL class T
ACS150-03X-03A3-4	R1	10	gG	10	UL class T
ACS150-03X-04A1-4	R1	16	gG	15	UL class T
ACS150-03X-05A6-4	R1	16	gG	15	UL class T
ACS150-03X-07A3-4	R1	16	gG	20	UL class T
ACS150-03X-08A8-4	R1	20	gG	25	UL class T

На мястото на X в типовия код поставете E или U в зависимост от стандарта E-Европейски, U-USA.

\*) Съгласно IEC-60269 стандарт.



# Контакти и уеб информация

[www.abb.com/motors&drives](http://www.abb.com/motors&drives)



Световното присъствие на АВВ е изградено от силни местни компании, работещи с мрежа от партньори. Комбинирайки опит и ноу-хау, придобити на местни и глобални пазари, ние осигуряваме на нашите клиенти от всички индустрии възможността да придобият всички предимства на нашите продукти.

За повече подробности относно всички наши задвижвания ниско напрежение и сервиси, моля обръщайте се към най-близкия Ви АВВ офис, оторизиран партньор на АВВ, или посетете [www.abb.com/motors&drives](http://www.abb.com/motors&drives) and [www.abb.com/drivespartners](http://www.abb.com/drivespartners).

<b>Albania</b> Tel: +355 4 234 368, 363 854 Fax: +355 4 363 854	<b>Costa Rica</b> Tel: +506 288 5484 Fax: +506 288 5482	<b>Italy (Milan)</b> Tel: +39 02 2414 3085 Fax: +39 02 2414 3979	<b>Pakistan (Lahore)</b> Tel: +92 42 6315 882-85 Fax: +92 42 6368 565	<b>Sweden (Västerås)</b> Tel: +46 (0)21 32 90 00 Fax: +46 (0)21 14 86 71
<b>Algeria</b> Tel: +212 2224 6168 Fax: +212 2224 6171	<b>Croatia (Zagreb)</b> Tel: +385 1 600 8550 Fax: +385 1 619 5111	<b>Ivory Coast</b> Tel: +225 21 35 42 65 Fax: +225 21 35 04 14	<b>Panama</b> Tel: +507 209 5400, 209 5408 Fax: +507 209 5401	<b>Switzerland (Zürich)</b> Tel: +41 (0)58 586 0000 Fax: +41 (0)58 586 0603
<b>Argentina (Valentin Alsina)</b> Tel: +54 (0)114 229 5707 Fax: +54 (0)114 229 5593	<b>Czech Republic (Prague)</b> Tel: +420 234 322 327 Fax: +420 234 322 310	<b>Japan (Tokyo)</b> Tel: +81(0)3 5784 6010 Fax: +81(0)3 5784 6275	<b>Peru (Lima)</b> Tel: +51 1 561 0404 Fax: +51 1 561 3040	<b>Syrian Arab Republic</b> Tel: +9626 5620181 ext. 502 Fax: +9626 5621369
<b>Australia (Victoria)</b> Tel: +1800 222 435 Tel: +61 3 8544 0000 Fax: +61 3 8544 0004	<b>Denmark (Skovlunde)</b> Tel: +45 44 504 345 Fax: +45 44 504 365	<b>Jordan</b> Tel: +962 6 562 0181 Fax: +962 6 5621369	<b>The Philippines (Metro Manila)</b> Tel: +63 2 821 7777 Fax: +63 2 823 0309, 824 4637	<b>Taiwan (Taipei)</b> Tel: +886 2 2577 6090 Fax: +886 2 2577 9467, 2577 9434
<b>Austria (Vienna)</b> Tel: +0800 201 009 Tel: +43 1 60109 0 Fax: +43 1 60109 8312	<b>Dominican Republic</b> Tel: +809 561 9010 Tel: +809 562 9011	<b>Kazakhstan</b> Tel: +7 3272 583838 Fax: +7 3272 583839	<b>Poland (Lodz)</b> Tel: +48 42 299 3000 Fax: +48 42 299 3340	<b>Tanzania</b> Tel: +255 51 2136750, 2136751, 2136752 Fax: +255 51 2136749
<b>Azerbaijan</b> Tel: +994 12 498 54 75 Fax: +994 12 493 73 56	<b>Ecuador</b> Tel: +593 2 2500 645 Fax: +593 2 2500 650	<b>Kenya (Nairobi)</b> Tel: +254 20 828811/13 to 20 Fax: +254 20 828812/21	<b>Portugal (Oeiras)</b> Tel: +351 21 425 6000 Fax: +351 21 425 6390, 425 6354	<b>Thailand (Bangkok)</b> Tel: +66 (0)2665 1000 Fax: +66 (0)2665 1042
<b>Bahrain</b> Tel: +973 725 377 Fax: +973 725 332	<b>Egypt</b> Tel: +202 6251630 Fax: +202 6251638	<b>Kuwait</b> Tel: +965 2428626 ext. 124 Fax: +965 2403139	<b>Qatar</b> Tel: +974 444 1789 Fax: +974 444 6189	<b>Tunisia</b> Tel: +216 1 860 366 Fax: +216 1 860 255
<b>Bangladesh (Dhaka)</b> Tel: +88 02 8856468 Fax: +88 02 8850906	<b>Estonia (Tallinn)</b> Tel: +372 6801 800 Fax: +372 6801 810	<b>Latvia (Riga)</b> Tel: +371 7 063 600 Fax: +371 7 063 601	<b>Romania (Bucharest)</b> Tel: +40 21 310 4377 Fax: +40 21 310 4383	<b>Turkey (Istanbul)</b> Tel: +90 216 528 2200 Fax: +90 216 365 2944
<b>Belarus (Minsk)</b> Tel: +375 228 12 40, 228 12 42 Fax: +375 228 12 43	<b>Ethiopia</b> Tel: +251 1 669506, 669507 Fax: +251 1 669511	<b>Lithuania (Vilnius)</b> Tel: +370 5 273 8300 Fax: +370 5 273 8333	<b>Russia (Moscow)</b> Tel: +7 095 960 22 00 Fax: +7 095 913 96 96/95	<b>Uganda</b> Tel: +256 41 348 800 Fax: +256 41 348 799
<b>Belgium (Zaventem)</b> Tel: +32 2 718 6313 Fax: +32 2 718 6664	<b>Finland (Helsinki)</b> Tel: +358 10 22 11 Tel: +358 10 222 1999 Fax: +358 10 222 2913	<b>Luxembourg (Leudelange)</b> Tel: +352 493 116 Fax: +352 492 859	<b>Saudi-Arabia (Al Khobar)</b> Tel: +966 (0)3 882 9394 ext. 240, 254, 247 Fax: +966 (0)3 882 4603	<b>Ukraine (Kiev)</b> Tel: +380 44 495 22 11 Fax: +380 44 495 22 10
<b>Bolivia (La Paz)</b> Tel: +591 2 278 8181 Fax: +591 2 278 8184	<b>France (Montluel)</b> Tel: +33 (0)4 37 40 40 00 Fax: +33 (0)4 37 40 40 72	<b>Malaysia (Kuala Lumpur)</b> Tel: +603 5628 4888 Fax: +603 5635 8200	<b>Senegal</b> Tel: +221 832 1242, 832 3466 Fax: +221 832 2057, 832 1239	<b>The United Arab Emirates (Dubai)</b> Tel: +971 4 3147500, 3401777 Fax: +971 4 3401771, 3401539
<b>Bosnia Herzegovina (Tuzla)</b> Tel: +387 35 246 020 Fax: +387 35 255 098	<b>Germany (Ladenburg)</b> Tel: +01805 222 580 Tel: +49 (0)6203 717 717 Fax: +49 (0)6203 717 600	<b>Mauritius</b> Tel: +230 208 7644, 211 8624 Fax: +230 211 4077	<b>Serbia and Montenegro (Belgrade)</b> Tel: +381 11 3094 320, 3094 300 Fax: +381 11 3094 343	<b>United Kingdom (Manchester, Didsbury)</b> Tel: +44 1925 741 111 Fax: +44 1925 741 693
<b>Brazil (Sao Paulo)</b> Tel: 0800 014 9111 Tel: +55 11 3688 9282 Fax: +55 11 3688 9421	<b>Greece (Athens)</b> Tel: +30 210 289 1900 Fax: +30 210 289 1999	<b>Mexico (Mexico City)</b> Tel: +52 (55) 5328 1400 ext. 3008 Fax: +52 (55) 5328 7467	<b>Singapore</b> Tel: +65 6776 5711 Fax: +65 6778 0222	<b>Uruguay (Montevideo)</b> Tel: +598 2 707 7300 Tel: +598 2 707 7466
<b>Bulgaria (Sofia)</b> Tel: +359 2 981 4533 Fax: +359 2 980 0846	<b>Guatemala</b> Tel: +502 363 3814 Fax: +502 363 3624	<b>Morocco</b> Tel: +212 2224 6168 Fax: +212 2224 6171	<b>Slovakia (Banska Bystrica)</b> Tel: +421 48 410 2324 Fax: +421 48 410 2325	<b>USA (New Berlin)</b> Tel: +1 800 752 0696 Tel: +1 262 785 3200 Fax: +1 262 785 0397
<b>Cameroon</b> Tel: +237 42 23 66 Fax: +237 42 23 90	<b>Hungary (Budapest)</b> Tel: +36 1 443 2224 Fax: +36 1 443 2144	<b>The Netherlands (Rotterdam)</b> Tel: +31 (0)10 407 8886 Fax: +31 (0)10 407 8433	<b>Slovenia (Ljubljana)</b> Tel: +386 1 2445 440 Fax: +386 1 2445 490	<b>Venezuela (Caracas)</b> Tel: +58 212 2031949 Fax: +58 212 237 6270
<b>Canada (Montreal)</b> Tel: +1 514 215 3006 Fax: +1 514 332 0609	<b>India (Bangalore)</b> Tel: +91 80 837 0416 Fax: +91 80 839 9173	<b>New Zealand (Auckland)</b> Tel: +64 9 356 2170 Fax: +64 9 357 0019	<b>South Africa (Johannesburg)</b> Tel: +27 11 617 2000 Fax: +27 11 908 2061	<b>Vietnam (Hochiminh)</b> Tel: +84 8 8237 972 Fax: +84 8 8237 970
<b>Chile (Santiago)</b> Tel: +56 2 471 4391 Fax: +56 2 471 4399	<b>Indonesia (Jakarta)</b> Tel: +62 21 590 9955 Fax: +62 21 590 0115, 590 0116	<b>Nigeria</b> Tel: +234 1 4937 347 Fax: +234 1 4937 329	<b>South Korea (Seoul)</b> Tel: +82 2 528 2794 Fax: +82 2 528 2338	<b>Zimbabwe</b> Tel: +263 4 369 070 Fax: +263 4 369 084
<b>China (Beijing)</b> Tel: +86 10 5821 7788 Fax: +86 10 5821 7518, 5821 7618	<b>Iran (Tehran)</b> Tel: +98 21 2222 5120 Fax: +98 21 2222 5157	<b>Norway (Oslo)</b> Tel: +47 03500 Fax: +47 22 872 541 drives@no.abb.com	<b>Spain (Barcelona)</b> Tel: +34 (9)3 728 8700 Fax: +34 (9)3 728 8743	
<b>Colombia (Bogotá)</b> Tel: +57 1 417 8000 Fax: +57 1 413 4086	<b>Ireland (Dublin)</b> Tel: +353 1 405 7300 Fax: +353 1 405 7312	<b>Oman</b> Tel: +968 2456 7410 Fax: +968 2456 7406	<b>Sri Lanka (Colombo)</b> Tel: +94 11 2399304/6 Fax: +94 11 2399303	
	<b>Israel (Haifa)</b> Tel: +972 4 850 2111 Fax: +972 4 850 2112			



**АББ България ЕООД**  
София 1000, ул. "Триадица" №5  
тел.: 02/988 95 25; 02/988 95 26  
факс: 02/980 08 46

Офиси в страната:  
Варна, тел./факс: 052/69 10 10  
Панагюрище, тел./факс: 0357/36 34  
Русе, тел./факс: 082/84 45 47

Поради непрекъснатия процес на подобрене на продуктите, АББ си запазва правото да променя характеристиките или самите продукти описани в този каталог. За повече информация се обърнете към АББ България ЕООД.

Вашият оторизиран дистрибутор е:

A large, empty rectangular box with a thin black border, intended for the name of the authorized distributor.